

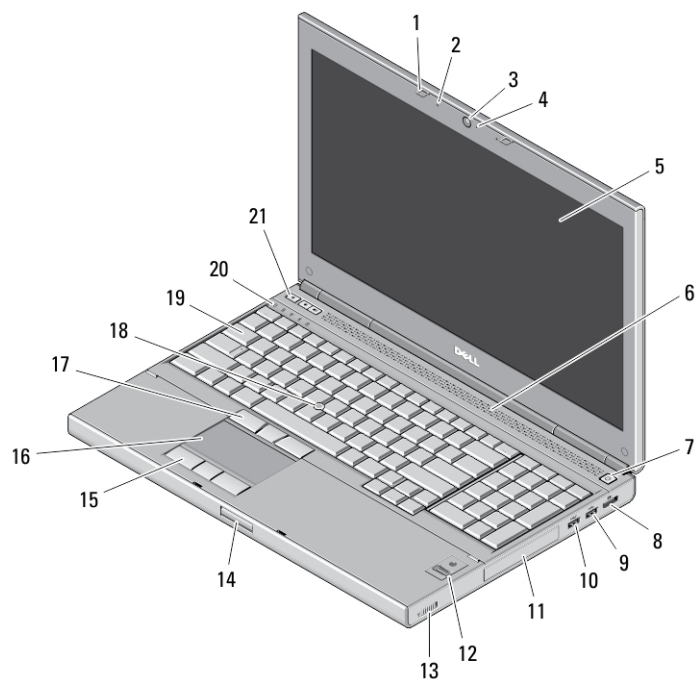
# Dell Precision Mobile Workstation M4700/M6700

## Informatie over installatie en functies

### Waarschuwingen

 **GEVAAR:** Een WAARSCHUWING duidt een risico van schade aan eigendommen, lichamelijk letsel of overlijden aan.

### M4700 — Voor- en achteraanzicht



Afbeelding 1. Vooraanzicht

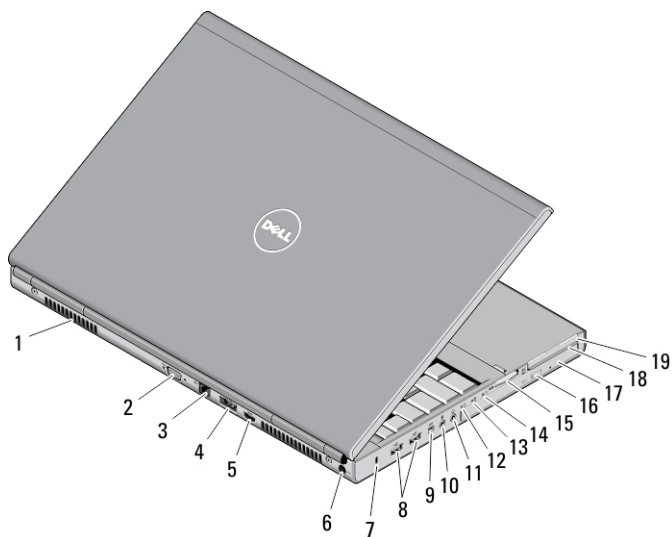
- |                                    |                                       |
|------------------------------------|---------------------------------------|
| 1. beeldschermshuifjes (2)         | 11. vaste schijf                      |
| 2. microfoons (2) (optioneel)      | 12. vingerafdrukkezer (optioneel)     |
| 3. camera (optioneel)              | 13. schakelaar voor draadloos netwerk |
| 4. camera-led (optioneel)          | 14. beeldschermontgrendelknop         |
| 5. beeldscherm                     | 15. touchpad-knoppen (3)              |
| 6. luidsprekers (2)                | 16. touchpad                          |
| 7. aan-uitknop                     | 17. trackstick-knoppen (3)            |
| 8. DisplayPort-connector           | 18. trackstick                        |
| 9. USB 3.0-aansluiting             | 19. toetsenbord                       |
| 10. USB 3.0 PowerShare-aansluiting | 20. statuslampjes van apparaat        |



OPNGWKA00

Regelgevingsmodel: P21F, P22F  
Regelgevingstype: P21F001, P22F001  
2012 - 06

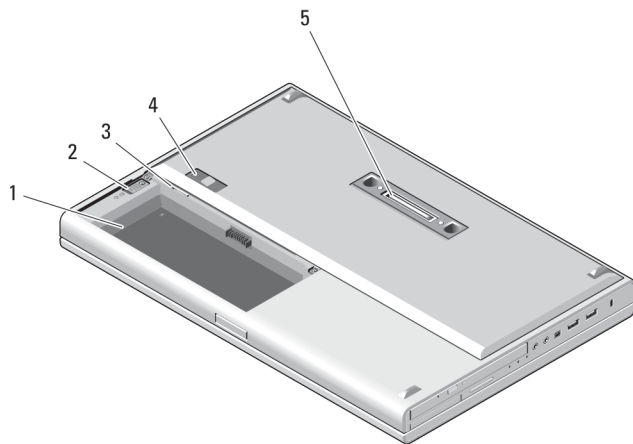
21. volumeknoppen (3)



**Afbeelding 2. Achteraanzicht**

- |                                    |                                     |
|------------------------------------|-------------------------------------|
| 1. ventilatieopeningen (2)         | 11. hoofdtelefoonaansluiting        |
| 2. VGA-aansluiting                 | 12. statuslampje vaste schijf       |
| 3. netwerkaansluiting              | 13. statuslampje batterij           |
| 4. eSATA/USB 2.0-connector         | 14. stroomlampje                    |
| 5. HDMI-connector                  | 15. sleuf 10-in-1-kaartleesapparaat |
| 6. connector voor netvoeding       | 16. uitwerpknop optische schijf     |
| 7. sleuf voor de beveiligingskabel | 17. optisch station                 |
| 8. USB 2.0-connectoren (2)         | 18. sleuf voor smartcardlezer       |
| 9. IEEE 1394-poort (4-pins)        | 19. ExpressCard-sleuf               |
| 10. microfoonaansluiting           |                                     |

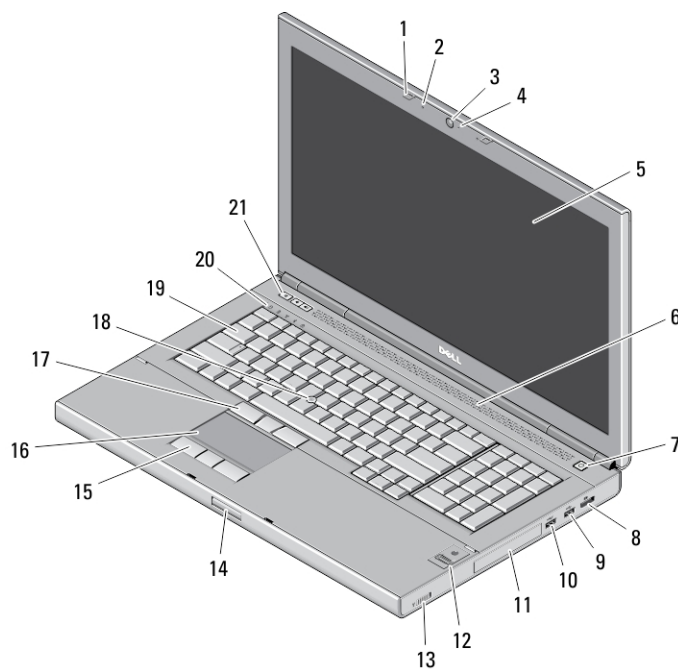
## M4700 — Onderaanzicht



Afbeelding 3. Onderaanzicht

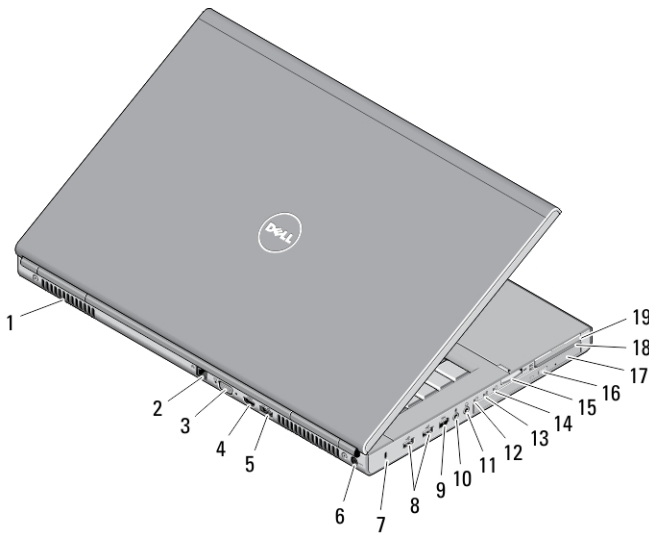
1. batterijcompartiment
2. uitwerpschuifje vaste schijf
3. simsleuf
4. ontgrendelingsschuifje batterijcompartiment
5. dok-I/O-poort

## M6700 — Voor- en achteraanzicht



Afbeelding 4. Vooraanzicht

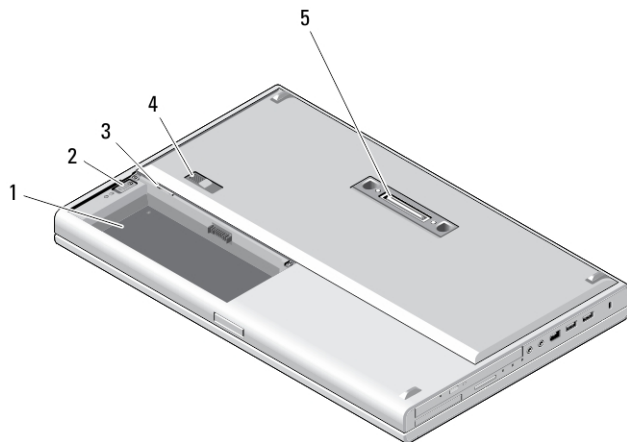
- |                                    |                                       |
|------------------------------------|---------------------------------------|
| 1. beeldschermshuifjes (2)         | 12. vingerafdruklezer (optioneel)     |
| 2. microfoons (2) (optioneel)      | 13. schakelaar voor draadloos netwerk |
| 3. camera (optioneel)              | 14. beeldschermontgrendelknop         |
| 4. camera-led (optioneel)          | 15. touchpad-knoppen (3)              |
| 5. beeldscherm                     | 16. touchpad                          |
| 6. luidsprekers (2)                | 17. trackstick-knoppen (3)            |
| 7. aan-uitknop                     | 18. trackstick                        |
| 8. DisplayPort-connector           | 19. toetsenbord                       |
| 9. USB 3.0-aansluiting             | 20. statuslampjes van apparaat        |
| 10. USB 3.0 PowerShare-aansluiting | 21. volumeknoppen (3)                 |
| 11. vaste schijf                   |                                       |



**Afbeelding 5. Achteraanzicht**

- |   |                                     |
|---|-------------------------------------|
| 1. ventilatieopeningen (2)              | 11. hoofdtelefoonaansluiting        |
| 2. netwerkaansluiting                   | 12. statuslampje vaste schijf       |
| 3. VGA-aansluiting                      | 13. statuslampje batterij           |
| 4. HDMI-connector                       | 14. stroomlampje                    |
| 5. eSATA/USB 2.0-connector              | 15. sleuf 10-in-1-kaartleesapparaat |
| 6. connector voor netvoeding            | 16. uitwerpknop optische schijf     |
| 7. sleuf voor de beveiligingskabel      | 17. optisch station                 |
| 8. USB 2.0-connectoren (2)              | 18. sleuf voor smartcardlezer       |
| 9. IEEE 1394-poort (6-pins met voeding) | 19. ExpressCard-sleuf               |
| 10. microfoonaansluiting                |                                     |





## M6700 — Onderaanzicht



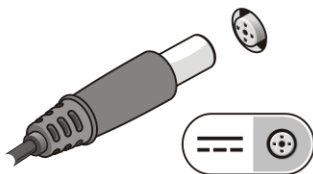
Afbeelding 6. Onderaanzicht

1. batterijcompartiment
2. uitwerpschuijfe vaste schijf
3. simsleuf
4. ontgrendelingsschuijfe batterijcompartiment
5. dok-I/O-poort

## Snelle installatie

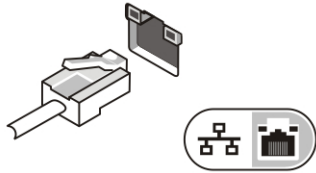
-  **GEVAAR:** Lees de veiligheidsinformatie die bij uw computer wordt geleverd, voordat u de procedures in deze sectie uitvoert. Zie [www.dell.com/regulatory\\_compliance](http://www.dell.com/regulatory_compliance) voor meer informatie over beste praktijken.
-  **GEVAAR:** De netadapter is geschikt voor stopcontacten wereldwijd. Stroomaansluitingen en stekkerblokken kunnen echter per land verschillen. Wanneer een niet compatibele kabel wordt gebruikt of de kabel verkeerd in het stekkerblok of stopcontact wordt gestoken, dan kan dit brand of beschadiging van de apparatuur tot gevolg hebben.
-  **WAARSCHUWING:** Wanneer u de kabel van de netadapter uit de computer verwijdert, pakt u de connector vast, niet de kabel zelf, en trekt u stevig maar voorzichtig om beschadiging van de kabel te vermijden. Wanneer u de kabel van de netadapter oprolt, moet u de hoek van de connector van de netadapter volgen om beschadiging van de kabel te vermijden.
-  **OPMERKING:** Sommige apparaten zijn mogelijk niet inbegrepen als u deze niet hebt besteld.

1. Sluit de netadapter aan op de connector van de computer en de steek de stekker in het stopcontact.



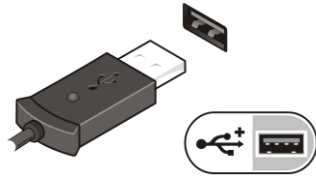
Afbeelding 7. Netadapter

2. Sluit de netwerkkabel aan (optioneel).



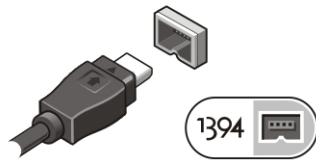
Afbeelding 8. Netwerkaansluiting

3. Sluit USB-apparaten aan, zoals een muis of toetsenbord (optioneel).

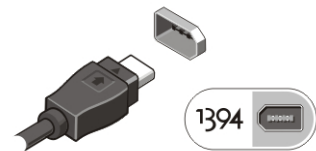


Afbeelding 9. USB-aansluiting

4. Sluit IEEE 1394-apparaten, zoals een 1394-vaste schijf aan (optioneel).



Afbeelding 10. IEEE 1394-connector op M4700




Afbeelding 11. IEEE 1394-connector op M6700


5. Klap het beeldscherm van de computer open en druk op de aan-uitknop om de computer aan te zetten.



Afbeelding 12. Aan-uitknop

 **OPMERKING:** Het wordt aanbevolen om uw computer ten minste een keer aan en uit te zetten voordat u een kaart gaat installeren of de computer op een docking station aansluit of een ander extern apparaat zoals een printer.

## Specificaties

 **OPMERKING:** Aanbiedingen kunnen per regio verschillen. De volgende specificaties zijn alleen de specificaties die wettelijk verplicht moeten worden meegeleverd bij de computer. Voor meer informatie over de configuratie van uw computer klikt u op **Start** → **Help en ondersteuning** en selecteert u de optie om informatie over uw computer weer te geven.

**Tabel 1. Voeding**

Funcctie	Beschrijving
Netadapter	180 W en 240 W
Ingangsspanning	90 VAC tot 264 VAC
Knoopbatterij	3V / 210 mA

**Tabel 2. Fysieke specificaties**

Funcctie	M4700	M6700
Hoogte	32,70 mm (1,28 inches)	33,10 mm (1,30 inches)
Breedte	376 mm (14,80 inches)	416,70 mm (16,40 inches)
Diepte	256 mm (10,07 inches)	270,60 mm (10,65 inches)
Gewicht (minimum):	2,79 kg (6,15 lb)	3,52 kg (7,76 lb)

**Tabel 3. Omgeving**

Funcctie	Beschrijving
Temperatuur bij gebruik	0 °C tot 35 °C (32 °F tot 95 °F)

## Information para NOM (únicamente para México)

De volgende informatie op het apparaat en beschreven in dit document is conform de vereisten van de officiële Mexicaanse standaarden (NOM).

Voltaje de alimentación	100 V CA – 240 V CA
Frecuencia	50 Hz – 60 Hz
Consumo eléctrico:	
M4700	2,34 A /2,5 A
M6700	3,5 A
Voltaje de salida	19,50 V de CC
Intensidad de salida	3,34 A /4,62 A

## Meer informatie en bronnen

Raadpleeg de documentatie over veiligheid en regelgeving die bij uw computer is meegeleverd en de website over wet- en regelgeving op [www.dell.com/regulatory\\_compliance](http://www.dell.com/regulatory_compliance) voor meer informatie over:

- Beste veiligheidsmaatregelen
- Certificering
- Ergonomie

Zie **www.dell.com** voor extra informatie over:

- Garantie
- Algemene voorwaarden (alleen V.S.)
- Gebruiksrechtovereenkomst

Extra informatie over het product is beschikbaar op **support.dell.com/manuals**.

© 2012 Dell Inc.

Merken in deze tekst: Dell™, het Dell-logo, Dell Precision™, Precision ON™, ExpressCharge™, Latitude™, Latitude ON™, OptiPlex™, Vostro™ en Wi-Fi Catcher™ zijn merken van Dell Inc. Intel®, Pentium®, Xeon®, Core™, Atom™, Centrino® en Celeron® zijn merken of gedeponeerde merken van Intel Corporation in de Verenigde Staten en andere landen. AMD® is een gedeponeerd merk en AMD Opteron™, AMD Phenom™, AMD Sempron™, AMD Athlon™, ATI Radeon™ en ATI FirePro™ zijn merken van Advanced Micro Devices, Inc. Microsoft®, Windows®, MS-DOS®, Windows Vista®, het logo van de startknop van Windows Vista en Office Outlook® zijn merken of gedeponeerde merken van Microsoft Corporation in de Verenigde Staten en/of andere landen. Blu-ray Disc™ is een merk dat het eigendom vormt van de Blu-ray Disc Association (BDA) en in licentie is gegeven voor gebruik op schijven en spelers. Bluetooth® is een gedeponeerd merk van Bluetooth® SIG, Inc., en elk gebruik van dit merk door Dell Inc. geschiedt op basis van een licentie. Wi-Fi® is een gedeponeerd merk van de Wireless Ethernet Compatibility Alliance, Inc.